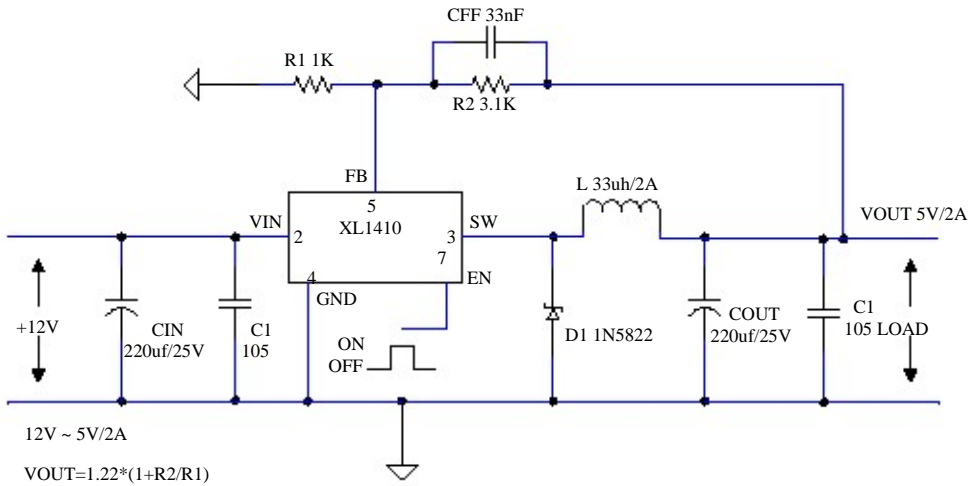


XL1410 DEMO BOARD MANUAL

一：XL1410 典型应用测试：

参数	符号	值	单位
输入电压	VIN	3.6 to 18	V
输出电压	VOUT	5	V
输出电流	IOUT	0 to 2	A

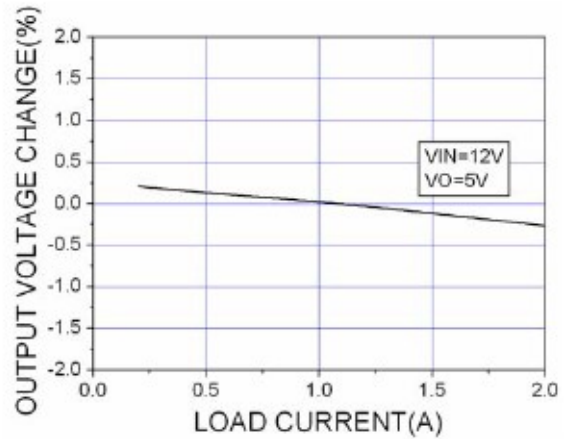
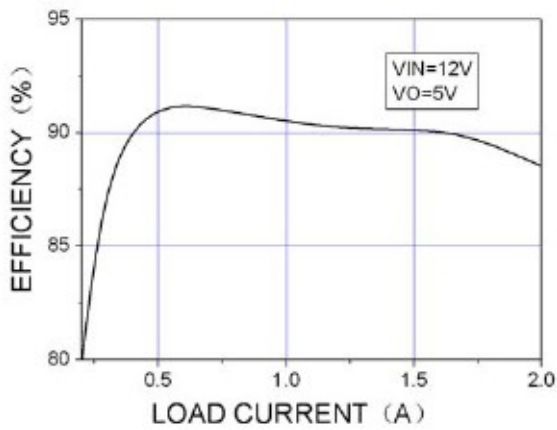
1. XL1410 12V 转 5V (负载 0.2A—2A) 应用电路图：



2. XL1410 12V 转 5V (负载 0.2A—2A) 效率图和输出电压变化曲线：

Efficiency Vs Output Current

Output Voltage Change Vs Output Current

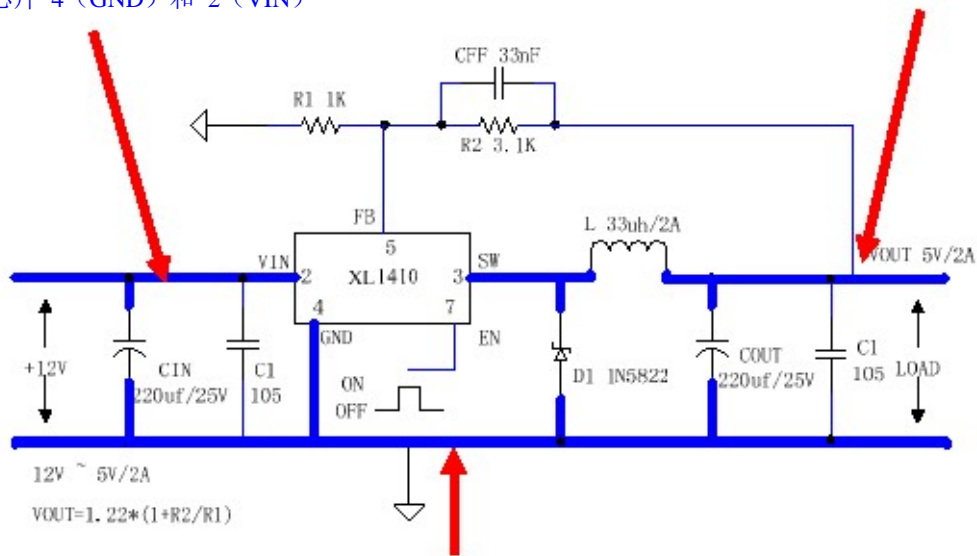


二：XL1410 PCB 板布局建议：

- (1) 流大电流的线要粗，短，不拐弯。
- (2) 4 脚 (GND) 脚 (VIN) 线要粗，短线，不拐弯，且输入电解电容 CIN 和 105 C1 陶瓷电容紧挨第 2 脚 (VIN) 和 4 脚(GND)。(主要是为了减小输入电源布线寄生的电感，电阻产生的高压开关毛刺干扰)
- (3) 3 脚 (SW) 输出线要粗，短线，不拐弯，电感和续流二极管要紧挨第 3 脚 (SW) 输出端。
- (4) 脚5 (FB) 走线要接到输出滤波电容 C2,COUT 之后,PCB 布线远离 L1,D1,避免噪声干扰。

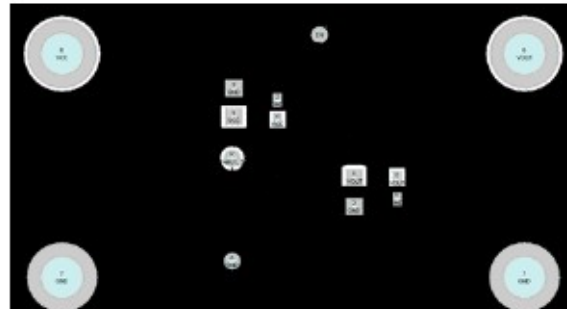
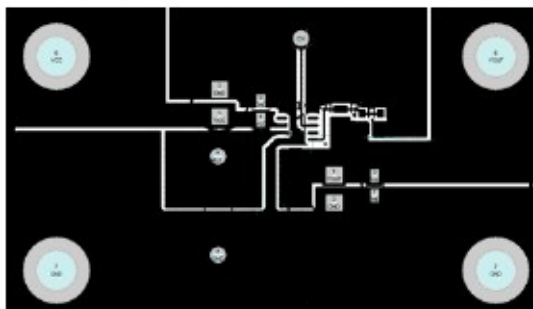
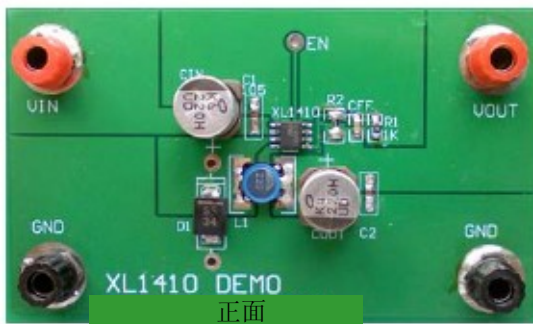
输入电解电容 CIN, 陶瓷电容 C1 布局布线要紧靠芯片 4 (GND) 和 2 (VIN)

反馈点要接到输出滤波电容 C2,COUT 之后



大电流走线要粗，短，不拐弯

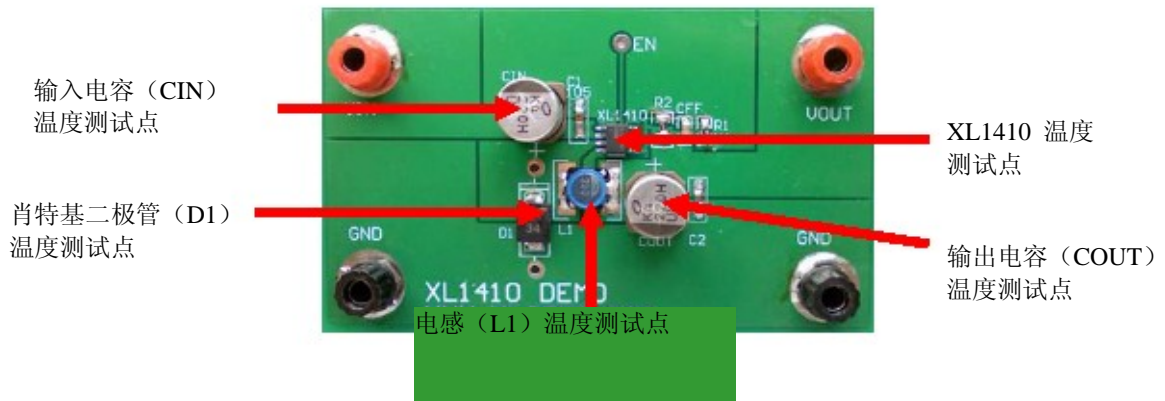
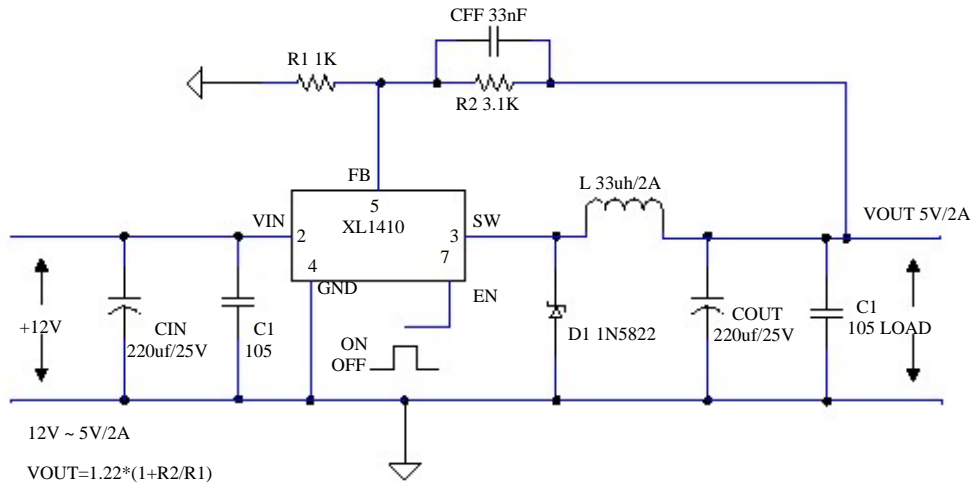
XL1410PCB 图：



反面

三：XL1410 温度测试数据：

1: XL1410 电路图和 PCB 版图。



2: XL1410 DEMO 板工作时 (12V 转 5V) 各元件温度，自然通风，室温：16℃。

输出负载电流	0.2A	0.5A	1A	1.5A	2A
XL1410	27℃	28℃	31℃	33℃	42℃
电感 (33uH/2A)	24℃	25℃	28℃	29℃	35℃
肖特基二极管 (IN5822)	22℃	25℃	26℃	30℃	35℃
输入电容 (35V/220uF)	22℃	23℃	25℃	26℃	31℃
输出电容 (35V/220uF)	22℃	23℃	24℃	26℃	29℃